

## KARTA KATALOGOWA

### OPRAWA SSOD02 LED

Typ: 18/2

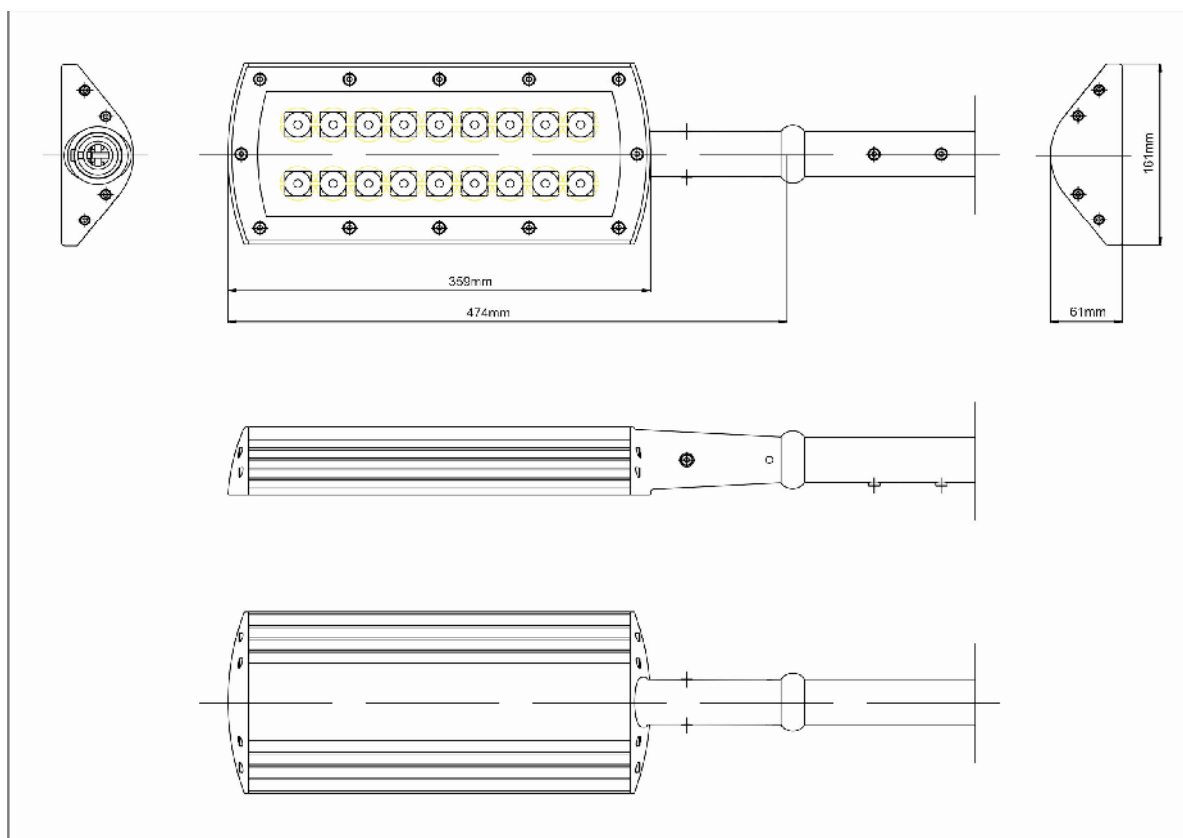
Oprawa została zaprojektowana i wykonana zgodnie z normami PN-EN 60598-1:2007, PN-EN 60598-2-3:2006, PN-EN 62031:2010 oraz sprawdzona w zakresie sprawnego działania i bezpieczeństwa użytkowania.

#### Parametry techniczne:

- Napięcie zasilania: 12V
- Pobór mocy – 26,5W
- Diody LED 130 lm/W – 18szt.
- Trwałość - do 50 tys. godzin
- Klasa ochronności: III
- Stopień ochrony: IP54
- Natychmiastowy zapłon

#### Dane konstrukcyjne:

- Materiał (obudowa/klosz): aluminium/poliw. gnan
- Wymiary (dł. x szer. x wys.): 474 mm x 161 mm x 61 mm
- Waga: 3,1 kg
- Powierzchnia boczna narażona na wiatr: 0,027 m<sup>2</sup>



Zastosowanie: do oświetlenia dróg, terenów zewnętrznych (alei, skwerów, placów, przystanków), płaszczyzn pionowych (reklamy, znaki drogowe, tablice drogowo-kierunkowe) oraz miejsc szczególnie niebezpiecznych na drogach (przejścia dla pieszych, skrzyżowania, łuki zakrętów).



Producent: J.D. Inżynieria Ruchu  
05-220 Zielonka, ul. Sienkiewicza 45  
Tel./fax: (22) 781 99 00, 781 02 38, 771 05 14  
e-mail: [biuro@inzynieria-ruchu.pl](mailto:biuro@inzynieria-ruchu.pl)  
[www.ssod.pl](http://www.ssod.pl)